



# LIGHT NEWS

## Připraveno pro budoucí generace.

### STREETlight Advanced a STREETlight Protect – nejmodernější LED osvětlení veřejných komunikací.



#### STREETLIGHT ADVANCED.

- Rychlejší a snadnější výměna součástí světelného zdroje technologií zámků bez nutnosti použití nástrojů
- Normalizované veřejné a pouliční osvětlení bez rozptylového světla současně s omezením oslnění
- Integrovaný systém čoček a reflektorů s úhlem vyzařování světla 80° x 140°
- Vysoká efektivita díky rychlé návratnosti
- Kompaktní, standardizované rozměry moduly jsou předpokladem pro individuální design svítidel
- Jednorázová integrace objímek modulů do svítidel pomocí šroubů M4
- Extrémně dlouhá životnost
- K dispozici ve třech barvách světla
- Jedno zařízení OPTOTRONIC® OT 75 E a OT 65 3DIM E je schopno řídit až dva moduly

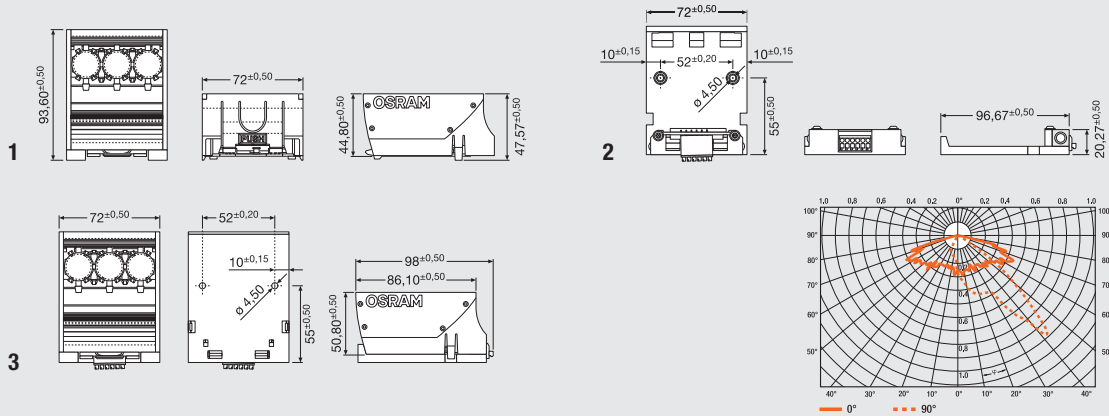


#### STREETLIGHT PROTECT.

- Normalizované osvětlení silnic bez rozptylového světla současně s omezením oslnění
- Integrovaný systém čoček a reflektorů s úhlem vyzařování světla 75° x 130°
- Dlouhá životnost a zjednodušený design svítidel díky integrovanému chladičímu tělesu
- Stupeň krytí IP66 podle IEC 60529
- Tři připojovací kabely délky 600mm s vidlicovými koncovkami
- Snadná výměna STREETlight Protect pomocí šroubů M3
- Individuálně volitelné teploty barev
- Jedním OPTOTRONIC® OT 75 E lze řídit provoz až tří modulů, jedním OT 65 3DIM E až dva moduly



## STREETlight Advanced



Všechny údaje v mm

Označení výrobku

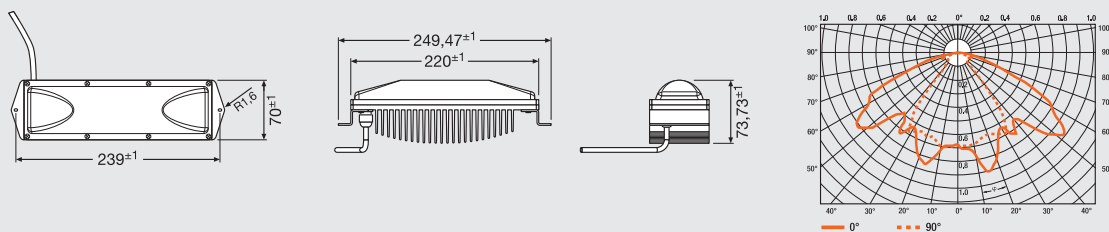
EAN kód



### STREETlight Advanced

Označení výrobku	EAN kód	BARVA	Beam spread	V <sub>SS</sub>	W	Beam angle	K	Packaging	Light bulb
SLA1-L-123-742-L80x140	4008321965967	bílá	3	24	29	80x140	4200	20	1
SLA1-L-143-760-L80x140	4008321958853	bílá	3	24	29	80x140	6000	20	1
SLA1-L-105-830-L80x140	4008321958877	bílá	3	24	29	80x140	3000	20	1
SLA1-SL-123-742-L80x140	4008321965981	bílá	3	24	29	80x140	4200	20	3
SLA1-SL-143-760-L80x140	4008321960061	bílá	3	24	29	80x140	6000	20	3
SLA1-SL-105-830-L80x140	4008321960085	bílá	3	24	29	80x140	3000	20	3
SLA1-objímkka	4008321958891	-	-	-	-	-	-	20	2

## STREETlight Protect



Všechny údaje v mm

Označení výrobku

EAN kód



### STREETlight Protect

Označení výrobku	EAN kód	BARVA	Beam spread	V <sub>SS</sub>	W	Beam angle	K	Packaging	Light bulb
SLP1-W4F-830-L75x130	4008321964724	bílá	15	24	23	75x130	3000	4	4
SLP1-W4F-840-L75x130	4008321964731	bílá	15	24	23	75x130	4000	4	4
SLP1-W4F-854-L75x130	4008321964748	bílá	15	24	23	75x130	5400	4	4
SLP1-W4F-765-L75x130	4008321964755	bílá	15	24	23	75x130	6500	4	4

Moduly jsou optimálně přizpůsobeny elektronickým provozním přístrojům OSRAM OPTOTRONIC® s 24V.

Délka kabelu u STREETlight Protect: 600 mm.

Aktuální světelné technické údaje, důležité pokyny k bezpečnosti, montáži a použití najdete na [www.osram.de/led-systeme-downloads](http://www.osram.de/led-systeme-downloads)